



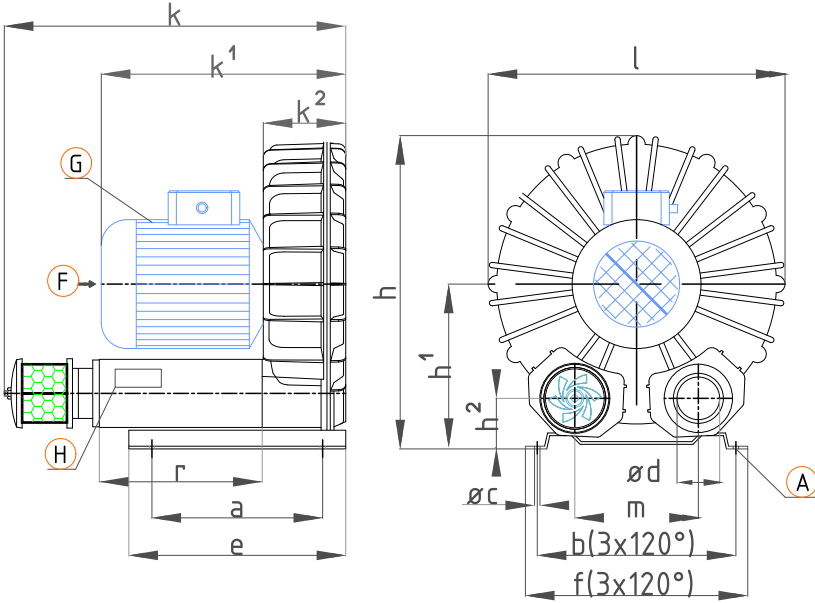
EJ 12-KB 11 kW
TEK KADEMELİ BLOWER
SINGLE STAGE BLOWER



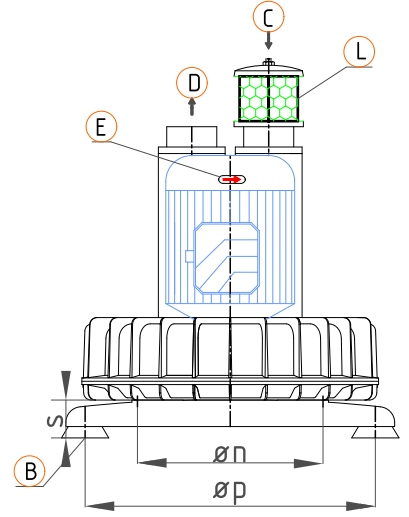
·Endüstriyel vakum ve basınçlı hava gereksinimleri için ve sanayi tipi elektrik süpürgelerde kullanılmaktadır.

· Widely used for medium scale industrial vacuum, pressurised air applications and industrial vacuum cleaners.

YATIK MONTAJ KROKİSİ
HORIZONTAL ASSEMBLY



DİK MONTAJ KROKİSİ
VERTICAL ASSEMBLY



EJ 12-KB 11 kW TEK KADEMELİ BLOWER ÖLÇÜLERİ / SINGLE STAGE BLOWER DIMENSIONS

BİRİM	a	b	øc	ød	e	f	h	h ¹	h ²	k	$\frac{k^1}{3} \sim / 1 \sim$	k ²	l	m	ø n	ø p	r*	s
[mm]	520	418	13	4"	600	460	370	196	69	900	308 / ---	105	630	238	325	460	NOTLAR	60

A	Standart bağlama ayağı	A	Standart mounting pads
B	Dik bağlama ayağı	B	Vertical mounting pads
C	Hava giriş susturucusu	C	Inlet muffler
D	Hava çıkış susturucusu	D	Outlet muffler
E	Blower pervane dönüş yönü	E	Fan rotation direction
F	Blower ve Motor soğutma hava girişi	F	Cooling fan inlet
G	Blower ve Motor soğutma kanalları	G	Colling fins
H	Blower bilgi etiketi	H	Blower info sign
L	Emiş filtresi	L	Suction filter

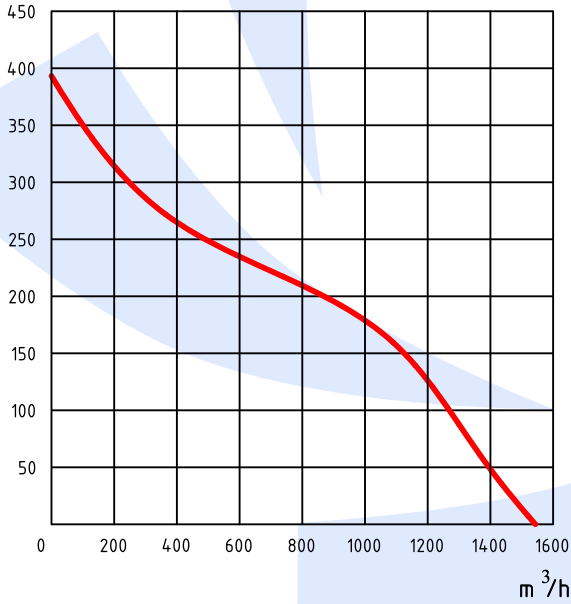
MOTOR DEĞERLERİ / MOTOR SPECIFICATIONS

Frekans	kW	3 ~	A (3 ~)	1 ~	A (1 ~)	d/dk	dB (A)	kg
50 Hz	11	380 V ± 5%	21.5	230 V ± 10%	-	2900	78	14.2

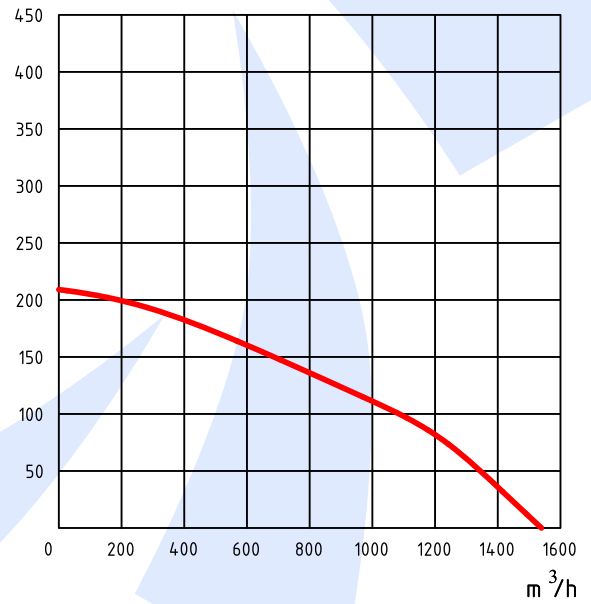
Hz	Çalışma frekansı	Frequency
m ³ /h	Maksimum debi	Max. flow
mbar	Maksimum basınç	Max. pressure
kW	Motor gücü	Motor power
3 ~	Motor (Trifaze) voltajı	Motor (Triphase) voltage
A (3 ~)	Motor (Trifaze) akımı	Motor (Triphase) flux
1 ~	Motor (Monofaze) voltajı	Motor (Monophase) voltage
A (1 ~)	Motor (Monofaze) akımı	Motor (Monophase) flux
d/dk	Dakikadaki devir sayısı	RPM
dB (A)	Çalışma sesi seviyesi	Noise level
kg	Ağırlığı	Weight

**BASINÇ/DEBİ
PRESSURE/FLOW**

mbar


**VAKUM/DEBİ
VACUUM/FLOW**

-mbar


NOTLAR / NOTES

Grafikteki Blower 30°C sıcaklıkta test edilerek ±%5 tolerans değerleri alınmıştır.

The data are observed in 30°C with ±%5 tolerance

Blower kullanım amacına göre emiş filtresi çeşitleri vardır.

Various types of suction filters are available

* "r" basınç ve vakum susturucu ölçüsü istek halinde daha uzun veya kısa yapılabilir.

* "r" the silencer length for air inlet and exhaust can be modified at the customer's request.