



**tmm**  
**BLOWER**

1969 yılından günümüze...

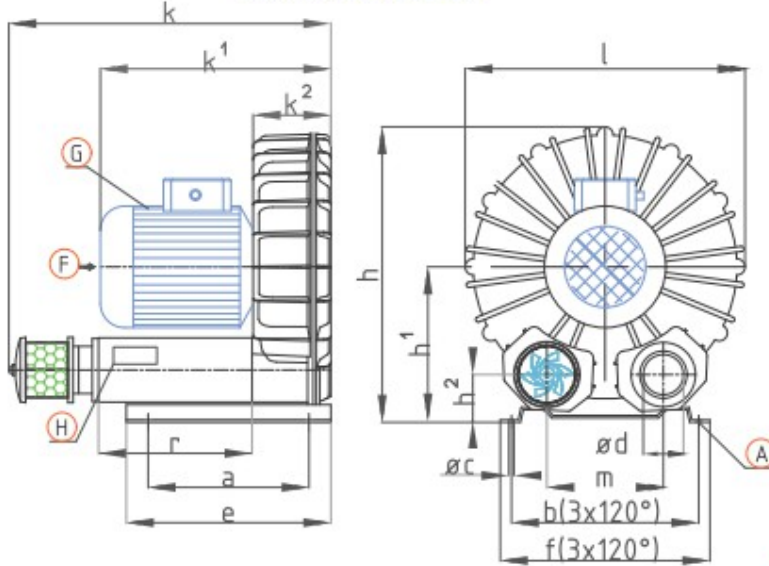


- . Küçük ölçekli endüstriyel vakum ve basınçlı hava gereksinimleri için kullanılmaktadır.
- . Monofaze ve Trifaze modelleri mevcuttur.
- . Yıldız-Üçgen bağlantı ile veya direk olarak kaldırılabilir.
- . Özel bağlantı ayağı ile dik monte edilebilir.

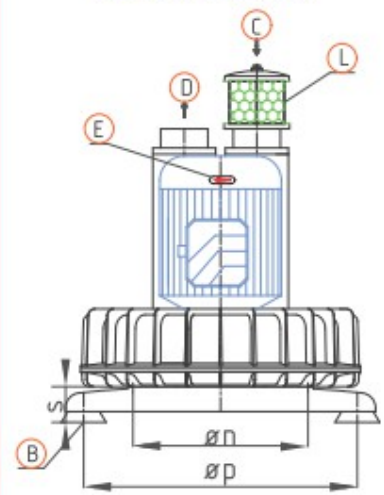
## EJ 4-KB 1.1kW TEK KADEMELİ BLOWER SINGLE STAGE BLOWER

- . Widely used for small scale industrial vacuum and pressurised air applications.
- . Available with monophase and triphase motors
- . Motor can be initiated via Y-delta connection or directly.
- . Can be installed vertically with special mounting.

### YATIK MONTAJ KROKİSİ HORIZONTAL ASSEMBLY



### DİK MONTAJ KROKİSİ VERTICAL ASSEMBLY



### EJ 4-KB 1.1 kW TEK KADEMELİ BLOWER ÖLÇÜLERİ / SINGLE STAGE BLOWER DIMENSIONS

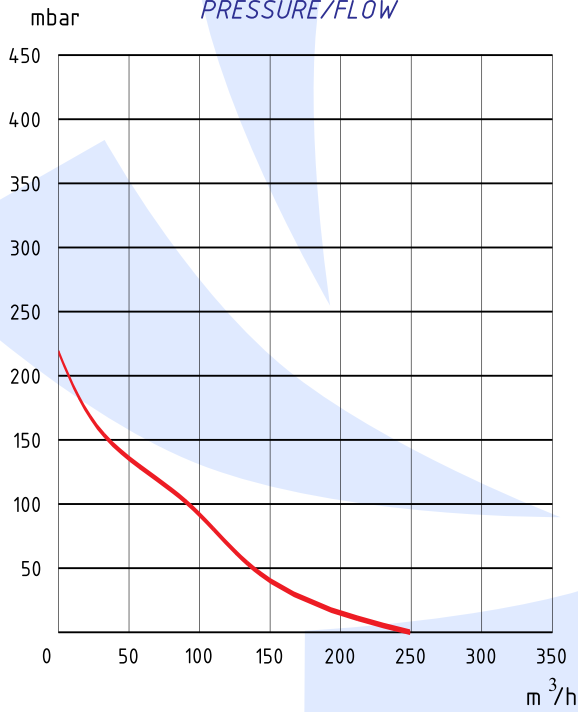
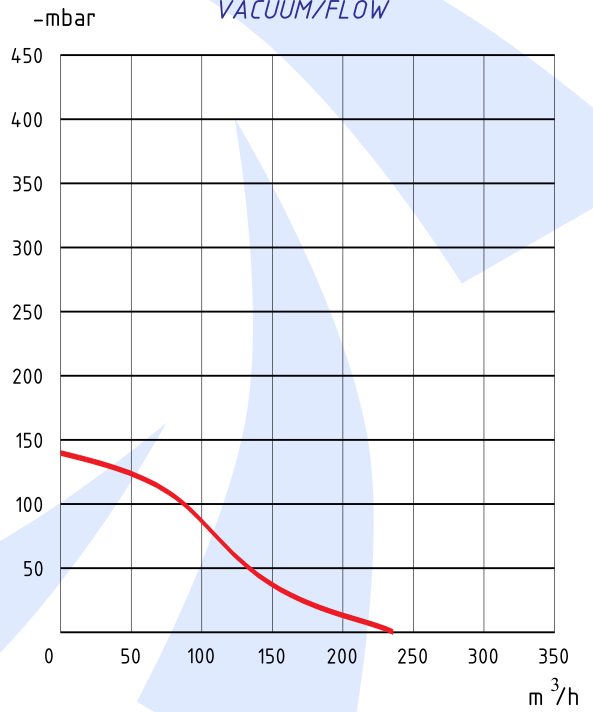
BİRİM	a	b	øc	ød	e	f	h	h <sup>1</sup>	h <sup>2</sup>	k	$\frac{k^1}{3} - / 1 -$	k <sup>2</sup>	l	m	ø n	ø p	r*	s
[ mm ]	260	276	11	1½"	200	251	370	196	69	450	308 / ---	105	346	118	194	460	NOTLAR	60

A	Standart bağlama ayağı	A	Standart mounting pads
B	Dik bağlama ayağı	B	Vertical mounting pads
C	Hava giriş susturucusu	C	Inlet muffler
D	Hava çıkış susturucusu	D	Outlet muffler
E	Blower pervane dönüş yönü	E	Fan rotation direction
F	Blower ve Motor soğutma hava girişi	F	Cooling fan inlet
G	Blower ve Motor soğutma kanalları	G	Colling fins
H	Blower bilgi etiketi	H	Blower info sign
L	Emiş filtresi	L	Suction filter

**MOTOR DEĞERLERİ / MOTOR SPECIFICATIONS**

Frekans	kW	3 ~	A (3 ~)	1 ~	A (1 ~)	d/dk	dB (A)	kg
50 Hz	1.1	380 V ± 5%	2.4	230 V ± 10%	7.0	2900	74	20

Hz	Çalışma frekansı	Frequency
m <sup>3</sup> /h	Maksimum debi	Max. flow
mbar	Maksimum basınç	Max. pressure
kW	Motor gücü	Motor power
3 ~	Motor (Trifaze) voltajı	Motor (Triphase) voltage
A (3 ~)	Motor (Trifaze) akımı	Motor (Triphase) flux
1 ~	Motor (Monofaze) voltajı	Motor (Monophase) voltage
A (1 ~)	Motor (Monofaze) akımı	Motor (Monophase) flux
d/dk	Dakikadaki devir sayısı	RPM
dB (A)	Çalışma sesi seviyesi	Noise level
kg	Ağırlığı	Weight

**BASINÇ/DEBİ  
PRESSURE/FLOW**

**VAKUM/DEBİ  
VACUUM/FLOW**

**NOTLAR / NOTES**

Grafikteki Blower 30C° sıcaklıkta test edilerek ±%5 tolerans değerleri alınmıştır.

The data are observed in 30°C with ±%5 tolerance

Blower kullanım amacına göre emiş filtresi çeşitleri vardır.

Various types of suction filters are available

\* "r" basınç ve vakum susturucu ölçüsü istek halinde daha uzun veya kısa yapılabilir.

\* "r" the silencer length for air inlet and exhaust can be modified at the customer's request.