



tmm
BLOWER

1969 yılından günümüze...

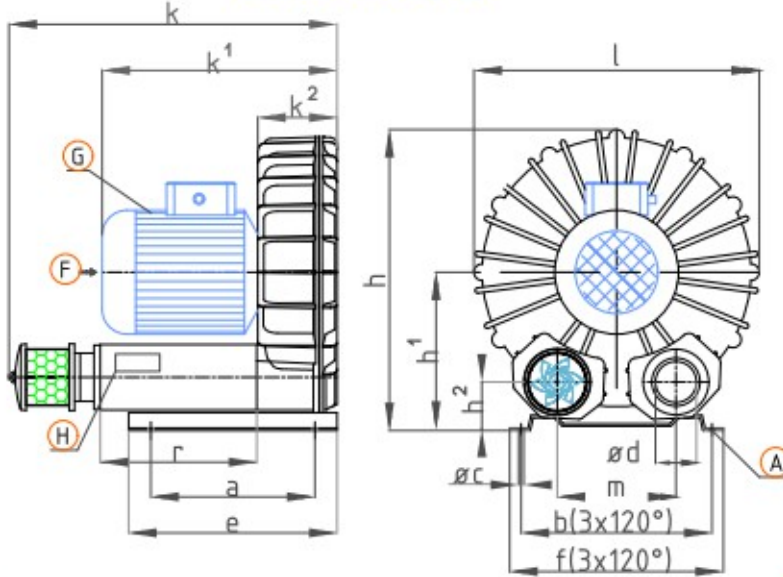


EJ 7-KB 3kW TEK KADEMELİ BLOWER SINGLE STAGE BLOWER

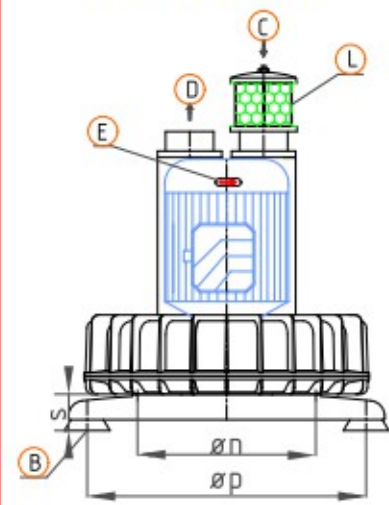
-Orta ölçekli endüstriyel vakum ve basınçlı hava gereksinimleri için ve sanayi tipi elektrik süpürgelerde kullanılmaktadır.
-Monofaze ve Trifaze modelleri mevcuttur.
-Yıldız-Üçgen bağlantı ile veya direk olarak kaldırılabilir.
-Özel bağlantı ayağı ile dik monte edilebilir.

. Widely used for medium scale industrial vacuum, pressurised air applications and industrial vacuum cleaners.
. Available with monophase and triphase motors
. Motor can be initiated via Y-delta connection or directly.
. Can be installed vertically with special mounting.

YATIK MONTAJ KROKİSİ HORIZONTAL ASSEMBLY



DİK MONTAJ KROKİSİ VERTICAL ASSEMBLY



EJ 7-KB 3 kW TEK KADEMELİ BLOWER ÖLÇÜLERİ / SINGLE STAGE BLOWER DIMENSIONS

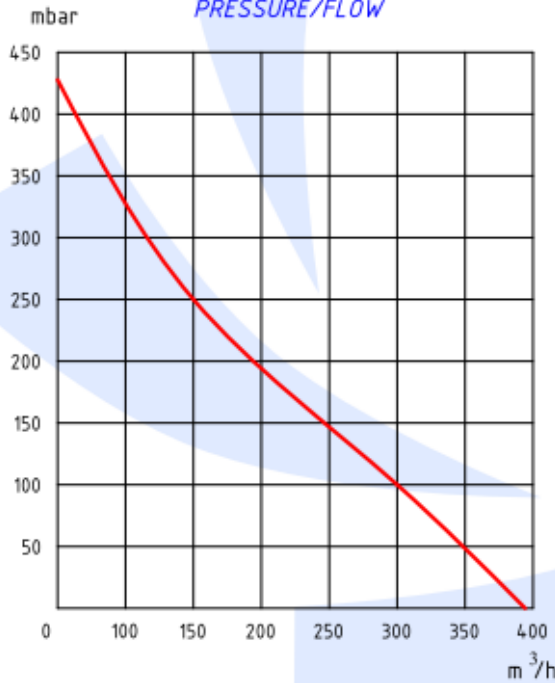
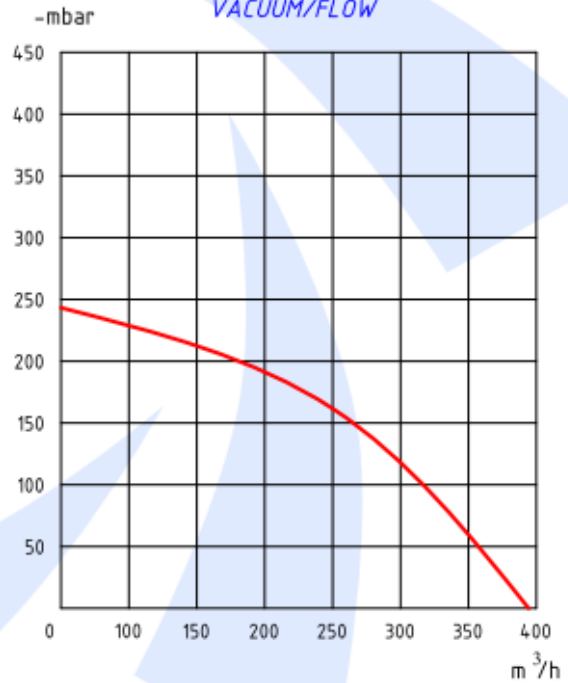
BİRİM	a	b	øc	ød	e	f	h	h ¹	h ²	k	k ¹ 3 - / 1 -	k ²	l	m	ø n	ø p	r*	s
[mm]	200	276	11	2"	260	251	422	223	72	450	308 / ---	105	398	128	226	460	NOTLAR	60

A	Standart bağlama ayağı	A	Standart mounting pads
B	Dik bağlama ayağı	B	Vertical mounting pads
C	Hava giriş susturucusu	C	Inlet muffler
D	Hava çıkış susturucusu	D	Outlet muffler
E	Blower pervane dönüş yönü	E	Fan rotation direction
F	Blower ve Motor soğutma hava girişi	F	Cooling fan inlet
G	Blower ve Motor soğutma kanalları	G	Cooling fins
H	Blower bilgi etiketi	H	Blower info sign
L	Emiş filtresi	L	Suction filter

MOTOR DEĞERLERİ / MOTOR SPECIFICATIONS

Frekans	kW	3 -	A (3 -)	1 -	A (1 -)	d/dk	dB (A)	kg
50 Hz	3	380 V ± 5%	6.2	230 V ± 10%	17.7	2900	77	33

Hz	Çalışma frekansı	<i>Frequency</i>
m ³ /h	Maksimum debi	<i>Max. flow</i>
mbar	Maksimum basınç	<i>Max. pressure</i>
kW	Motor gücü	<i>Motor power</i>
3 -	Motor (Trifaze) voltajı	<i>Motor (Triphase) voltage</i>
A (3 -)	Motor (Trifaze) akımı	<i>Motor (Triphase) flux</i>
1 -	Motor (Monofaze) voltajı	<i>Motor (Monophase) voltage</i>
A (1 -)	Motor (Monofaze) akımı	<i>Motor (Monophase) flux</i>
d/dk	Dakikadaki devir sayısı	<i>RPM</i>
dB (A)	Çalışma sesi seviyesi	<i>Noise level</i>
kg	Ağırlığı	<i>Weight</i>

**BASINÇ/DEBİ
PRESSURE/FLOW**

**VAKUM/DEBİ
VACUUM/FLOW**

NOTLAR / NOTES

Grafikteki Blower 30°C sıcaklıkta test edilerek ±%5 tolerans değerleri alınmıştır.

The data are observed in 30°C with ±%5 tolerance

Blower kullanım amacına göre emiş filtresi çeşitleri vardır.

Various types of suction filters are available

* "r" basınç ve vakum susturucu ölçüsü istek halinde daha uzun veya kısa yapılabilir.

* "r" the silencer length for air inlet and exhaust can be modified at the customer's request.