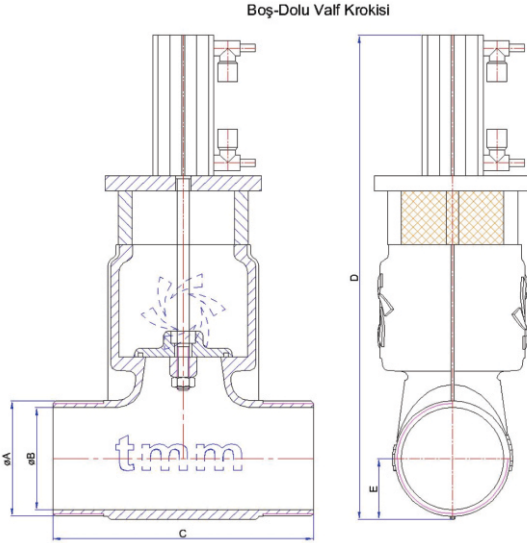


Pnematik Kumandalı  
By-Pass Valf



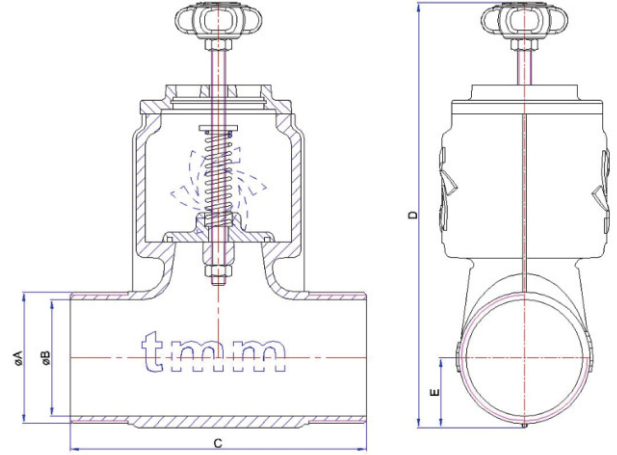
model	øA	øB	C	D	E
ø1½" Boş-Dolu Valf	1½"	40	130	290	27
ø2" Boş-Dolu Valf	2"	52	130	305	33
ø2½" Boş-Dolu Valf	2½"	67	170	345	40
ø3" Boş-Dolu Valf	3"	79	190	350	46



Emniyet Valfi



Emniyet Valfi Krokisi



model	øA	øB	C	D	E
ø1½" Emniyet Valfi	1½"	40	130	190	27
ø2" Emniyet Valfi	2"	52	130	205	33
ø2½" Emniyet Valfi	2½"	67	170	250	40
ø3" Emniyet Valfi	3"	78	190	260	46