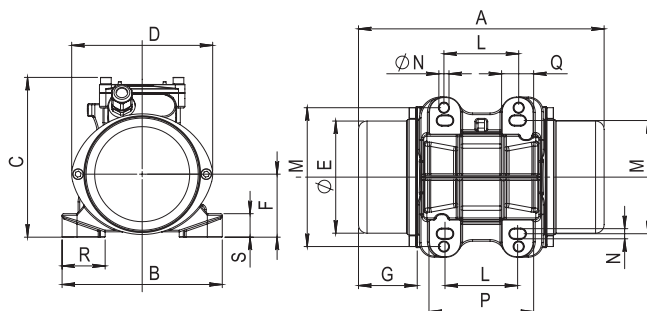
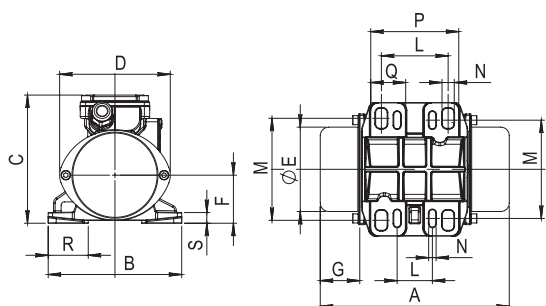
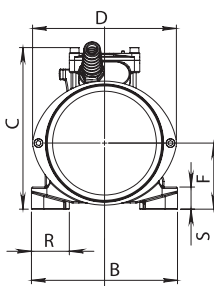


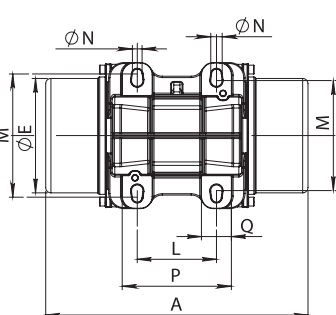
CODICE Code Code Kode	TIPO Type Type Typ	GRAND. Size Grand. Grösse	CARATTERISTICHE MECCANICHE Mechanical Features/Caractéristiques Mécaniques/Mechanische Daten								CARATTERISTICHE ELETTRICHE Electrical Features/Caractéristiques Electriques/Elektrische Daten					
			MOMENTO STATICO Static Moment Moment Statique Statisches Moment		FORZA CENTRIFUGA Centrifugal Force Force Centrifuge Fliehkraft				PESO Weight Poids Gewicht		POTENZA MAX Input Power Puissance Max Max. Leistung		CORR. NOM. Nom. Current Courant Nom. Nennstrom		RAPP. IA/IN Is/In Ratio Rapp. Ia/In Ia/In Ratio	
			(kgmm)		kg		kN		(kg)		(W)		(A)			
			50Hz	60Hz	3000rpm 50Hz	3600rpm 60Hz	3000rpm 50Hz	3600rpm 60Hz	50Hz	60Hz	50 Hz	60Hz	400V 50Hz	460V 60Hz	50Hz	60Hz
BS30-0004	BM 60/3	00	6,57	5,26	66	76	0,65	0,75	3,45	3,4	100	130	0,18	0,22	2,6	2,8
BS30-0009	BM 95/3	00	9,2	6,57	93	95	0,91	0,93	3,55	3,5	100	130	0,18	0,22	2,6	2,8
BS30-0006	BM 65/3	01-A	6,57	5,26	66	76	0,65	0,75	4,75	4,65	150	165	0,30	0,28	2,9	3,2
BS30-0013	BM 130/3	01-A	12,4	9,3	125	135	1,23	1,32	4,95	4,8	180	190	0,35	0,32	2,7	3,0
BS30-0020	BM 200/3	01-B	18,6	12,4	187	180	1,83	1,77	5,3	4,95	180	190	0,35	0,32	2,7	3,0
BS30-0030	BM 300/3	02-A	30,8	20,5	310	297	3,04	2,91	8,6	8,2	270	300	0,58	0,60	3,15	3,7
BS30-0045	BM 450/3	02-B	46,2	30,8	465	445	4,56	4,37	10,7	10,3	350	400	0,70	0,74	3,4	3,9
BS30-0065	BM 650/3	03	66,4	47,4	668	687	6,55	6,74	21	20,4	500	600	0,98	0,85	4,45	4,6
BS30-V065	BM 650/3-V	03	66,4	47,4	668	687	6,55	6,74	21	20,4	500	600	0,98	0,85	4,45	4,6
BS30-0085	BM 850/3	04-A	85,4	56,9	859	825	8,43	8,09	32	31,4	600	700	1,0	1,0	3,9	4,0
BS30-0110	BM 1100/3	04-B	104,4	75,9	1050	1100	10,3	10,8	34	33,2	720	800	1,2	1,16	3,8	4,1
BM30-0140	BM 1400/3	10	129,8	97,3	1305	1410	12,8	13,8	38	36,5	1300	1400	2,1	2,0	4,0	3,9
BM30-U140	BM 1400/3-U	10	129,8	97,3	1305	1410	12,8	13,8	38	36,5	1300	1400	2,1	2,0	4,0	3,9
BM30-0160	BM 1600/3	15-A	160	110	1610	1594	15,8	15,6	45	44	1500	1500	2,4	2,1	5,0	6,1
BM30-0200	BM 2000/3	15-B	199	138	2002	2000	19,6	19,6	47	46	2000	2000	3,3	2,9	4,5	5,5
BM30-0250	BM 2500/3	20	248	173	2500	2500	24,5	24,5	75	73	2300	2400	3,8	3,5	4,9	5,4
BM30-0330	BM 3300/3	30	328	221	3300	3200	32,4	31,4	102	99	3800	4000	6,2	5,6	4,5	5,2
BM30-K500	BM 5200/3	50K	507	331	5100	4800	50,0	47,1	130	125	5000	5000	7,5	7,1	4,3	4,9
BM30-0650	BM 6500/3	70-A	626	414	6300	6000	61,8	58,9	203	193	8000	8000	13,3	12,0	4,6	5,4
BM30-0900	BM 9000/3	70-B	890	615	8974	8897	88,0	87,3	238	235	10000	9500	17,0	13,5	4,4	4,8



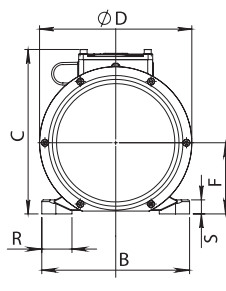
TIPO Type Type Typ	GRAND. Size Grand. Grösse	DIMENSIONI D'INGOMBRO Overall dimensions Cotes dimensions Abmessungen (mm)									DIMENSIONI DI FISSAGGIO Fixing dimensions Cotes pour le fixage Abmessungen zur Befestigung (mm)							PRESSACAPO Cable gland Presse étoupe Kabelverschraub.	
		RIF.	A	B	C	D	ØE	F	G	L	M	VITI SCREWS Ø N	P	Q	R	S	ALIMENT. POWER	TERMIST. THERMIST.	
BM 60/3	00	1	177	125	120	104	79	45	37	62±65 33	85±106 82±102	4 x M8 4 x M6	83	33	32,5	10	M16x1,5	----	
BM 95/3	00	1	195	125	120	104	79	45	46	62±65 33	85±106 82±102	4 x M8 4 x M6	83	33	32,5	10	M16x1,5	----	
BM 65/3	01-A	2	212	150	150	132	105	59	46	62±74 70	106 130	4 x M8	98	30	35	22	M16x1,5	----	
BM 130/3	01-A	2	212	150	150	132	105	59	46	62±74 70	106 130	4 x M8	98	30	35	22	M16x1,5	----	
BM 200/3	01-B	2	212	150	150	132	105	59	46	62±74 70	106 130	4 x M8	98	30	35	22	M16x1,5	----	
BM 300/3	02-A	3	260	166	184	164	130	75	50	90 90	125 140	4 x M12 4 x M10	125	35	38	25	M20x1,5	----	
BM 450/3	02-B	3	260	166	184	164	130	75	50	90 90	125 140	4 x M12 4 x M10	125	35	38	25	M20x1,5	----	
BM 650/3	03	4-a	288	190	205	187	151	85	54	100	160	4 x M12	136	33	40	16	M20x1,5	----	
BM 650/3-V	03	4-a	288	190	205	187	151	85	54	105	140	4 x M12	136	33	40	16	M20x1,5	----	
BM 850/3	04-A	4-a	355	210	236	216	181	101	71	120	170	4 x M16	160	40	43	20	M20x1,5	----	
BM 1100/3	04-B	4-a	355	210	236	216	181	101	71	120	170	4 x M16	160	40	43	20	M20x1,5	----	
BM 1400/3	10	4-a	374	240	234	216	181	101	71	100	180	4 x M16	140	40	55	35	M20x1,5	----	
BM 1400/3-U	10	4-a	374	240	234	216	181	101	71	100	200	4 x M16	140	40	55	35	M20x1,5	----	
BM 1600/3	15-A	4-a	446	245	260	258	219	122	86	140	190	4 x M16	190	40	45	25	M20x1,5	----	
BM 2000/3	15-B	4-a	446	245	260	258	219	122	86	140	190	4 x M16	190	40	45	25	M20x1,5	----	
BM 2500/3	20	4-a	520	275	283	278	239	132	106	155	225	4 x M20	205	50	55	30	M20x1,5	----	
BM 3300/3	30	4-a	540	325	344	325	283	157	102	155	255	4 x M22	220	55	60	35	M25x1,5	----	
BM 5200/3	50-K	4-b	592	310	360	355	309	172	106	83	229	6 x M20	250	62	65	35	M25x1,5	----	
BM 6500/3	70-A	4-a	638	392	415	398	347	191	105	200	320	4 x M27	305	87	78	45	M25x1,5	M20x1,5	
BM 9000/3	70-B	4-a	652	392	415	398	347	191	105	200	320	4 x M27	305	87	78	45	M25x1,5	M20x1,5	



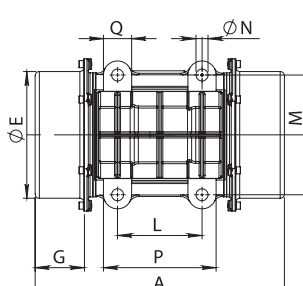
RIF. 3



RIF. 4 a/b



RIF. 4 a



RIF. 4 b

