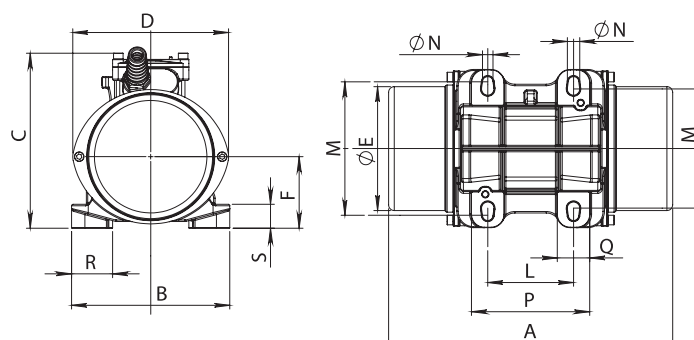
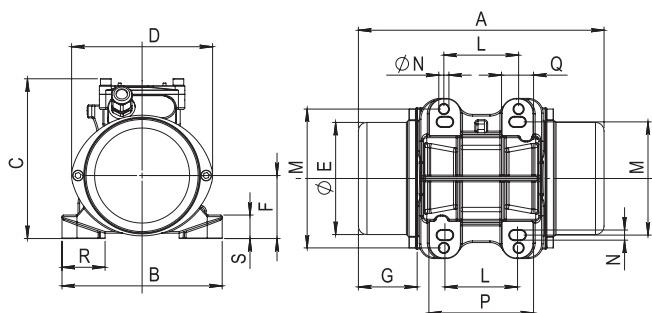
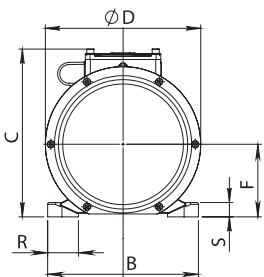


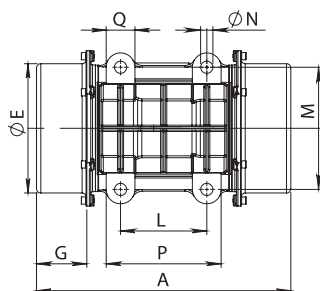
| CODICE<br>Code<br>Code<br>Kode | TIPO<br>Type<br>Type<br>Typ | GRAND.<br>Size<br>Grand.<br>Grösse | CARATTERISTICHE MECCANICHE<br>Mechanical Features/Caractéristiques Mécaniques/Mechanische Daten |       |   |                |                |                |                                    |      | CARATTERISTICHE ELETTRICHE<br>Electrical Features/Caractéristiques Electriques/Elektrische Daten |       |   |              |  |      |
|--------------------------------|-----------------------------|------------------------------------|---|-------|---|----------------|----------------|----------------|------------------------------------|------|--|-------|---|--------------|--|------|
|                                |                             |                                    | MOMENTO STATICO<br>Static Moment<br>Moment Statique<br>Statisches Moment                        |       | FORZA CENTRIFUGA<br>Centrifugal Force<br>Force Centrifuge<br>Fliehkraft |                |                |                | PESO<br>Weight<br>Poids<br>Gewicht |      | POTENZA MAX<br>Input Power<br>Puissance Max<br>Max. Leistung                                     |       | CORR. NOM.<br>Nom. Current<br>Courant Nom.<br>Nennstrom |              | RAPP. IA/IN<br>Is/In Ratio<br>Rapp. Ia/In<br>Ia/In Ratio |      |
|                                |                             |                                    | (kgmm)  |       | kg  |                | kN             |                | (kg)                               |      | (W)  |       | (A)   |              |  |      |
|                                |                             |                                    | 50Hz  | 60Hz  | 750rpm<br>50Hz  | 900rpm<br>60Hz | 750rpm<br>50Hz | 900rpm<br>60Hz | 50Hz                               | 60Hz | 50 Hz  | 60Hz  | 400V<br>50Hz  | 460V<br>60Hz | 50Hz   | 60Hz |
| BS07-0002                      | <b>BM 25/7,5</b>            | 01-A                               | 21,7  | 21,7  | <b>14</b>   | <b>20</b>      | <b>0,14</b>    | <b>0,20</b>    | 5,45                               | 5,45 | 95   | 100   | 0,21  | 0,21         | 1,3  | 1,35 |
| BS07-0006                      | <b>BM 60/7,5</b>            | 02-A                               | 82,1  | 82,1  | <b>52</b>   | <b>74</b>      | <b>0,51</b>    | <b>0,73</b>    | 10,9                               | 10,9 | 105  | 110   | 0,30  | 0,30         | 1,3  | 1,4  |
| BS07-0012                      | <b>BM 120/7,5</b>           | 03                                 | 160,6   | 160,6 | <b>101</b>  | <b>145</b>     | <b>0,99</b>    | <b>1,42</b>    | 24,5                               | 24,5 | 18   | 210   | 0,46  | 0,48         | 1,6  | 1,8  |
| BS07-0016                      | <b>BM 160/7,5</b>           | 03                                 | 199   | 199   | <b>125</b>  | <b>180</b>     | <b>1,23</b>    | <b>1,77</b>    | 25,9                               | 25,9 | 200  | 230   | 0,50  | 0,51         | 1,65   | 1,8  |
| BS07-0021                      | <b>BM 210/7,5</b>           | 04-A                               | 282   | 282   | <b>177</b>  | <b>255</b>     | <b>1,74</b>    | <b>2,50</b>    | 34,5                               | 34,5 | 240  | 300   | 0,62  | 0,65         | 2,25   | 2,25 |
| BS07-0030                      | <b>BM 300/7,5</b>           | 04-A                               | 437   | 437   | <b>275</b>  | <b>396</b>     | <b>2,70</b>    | <b>3,88</b>    | 40,6                               | 40,6 | 300  | 360   | 0,75  | 0,75         | 2,25   | 2,25 |
| BS07-0033                      | <b>BM 330/7,5</b>           | 04-B                               | 437   | 437   | <b>275</b>  | <b>396</b>     | <b>2,70</b>    | <b>3,88</b>    | 40,7                               | 40,7 | 300  | 360   | 0,75  | 0,75         | 2,25   | 2,5  |
| BS07-0043                      | <b>BM 430/7,5</b>           | 04-A                               | 567   | 567   | <b>356</b>  | <b>516</b>     | <b>3,49</b>    | <b>5,06</b>    | 44,7                               | 44,7 | 320  | 380   | 0,80  | 0,80         | 2,11   | 2,34 |
| BS07-0045                      | <b>BM 450/7,5</b>           | 04-B                               | 567   | 567   | <b>356</b>  | <b>516</b>     | <b>3,49</b>    | <b>5,06</b>    | 44,8                               | 44,8 | 320  | 380   | 0,80  | 0,80         | 2,11   | 2,34 |
| BM07-0075                      | <b>BM 700/7,5</b>           | 15-A                               | 826   | 826   | <b>519</b>  | <b>748</b>     | <b>5,09</b>    | <b>7,34</b>    | 57                                 | 57   | 450  | 500   | 1,3   | 1,2          | 2,4  | 2,6  |
| BM07-0095                      | <b>BM 950/7,5</b>           | 15-A                               | 1208  | 1208  | <b>759</b>  | <b>1093</b>    | <b>7,45</b>    | <b>10,72</b>   | 70                                 | 70   | 550  | 600   | 1,6   | 1,4          | 2,2  | 2,7  |
| BM07-0110                      | <b>BM 1100/7,5</b>          | 15-A                               | 1328  | 1328  | <b>834</b>  | <b>1208</b>    | <b>8,18</b>    | <b>11,85</b>   | 75                                 | 75   | 700  | 770   | 1,8   | 1,6          | 2,5  | 3,0  |
| BM07-0120                      | <b>BM 1200/7,5</b>          | 20                                 | 1629  | 1629  | <b>1025</b>   | <b>1475</b>    | <b>10,1</b>    | <b>14,5</b>    | 95                                 | 95   | 1100   | 1200  | 2,3   | 2,3          | 2,8  | 3,5  |
| BM07-0150                      | <b>BM 1500/7,5</b>          | 20                                 | 2007  | 2007  | <b>1260</b>   | <b>1815</b>    | <b>12,4</b>    | <b>17,8</b>    | 108                                | 108  | 1150   | 1250  | 2,4   | 2,4          | 2,7  | 3,3  |
| BM07-0200                      | <b>BM 2000/7,5</b>          | 30                                 | 2594  | 2594  | <b>1631</b>   | <b>2348</b>    | <b>16,0</b>    | <b>23,0</b>    | 138                                | 138  | 1600   | 1800  | 4,4   | 4,4          | 3,5  | 3,5  |
| BM07-0320                      | <b>BM 3200/7,5</b>          | 50                                 | 4088  | 4088  | <b>2571</b>   | <b>3700</b>    | <b>25,2</b>    | <b>36,3</b>    | 192                                | 192  | 2200   | 2400  | 5,5   | 5,3          | 4,2  | 4,6  |
| BM07-0480                      | <b>BM 4800/7,5</b>          | 70-A                               | 6240  | 6240  | <b>3925</b>   | <b>5647</b>    | <b>38,5</b>    | <b>55,4</b>    | 274                                | 274  | 4500   | 5000  | 9,2   | 8,8          | 3,5  | 3,6  |
| BM07-0580                      | <b>BM 5800/7,5</b>          | 70-B                               | 7650  | 7650  | <b>4810</b>   | <b>6927</b>    | <b>47,2</b>    | <b>68,0</b>    | 317                                | 317  | 5500   | 6500  | 10,7  | 10,5         | 3,3  | 3,6  |
| BM07-0670                      | <b>BM 6700/7,5</b>          | 120-A                              | 8651  | 8651  | <b>5441</b>   | <b>7829</b>    | <b>53,4</b>    | <b>76,8</b>    | 395                                | 395  | 6000   | 7000  | 11,5  | 11,2         | 3,2  | 3,5  |
| BM07-0830                      | <b>BM 8300/7,5</b>          | 120-B                              | 10748   | 10748 | <b>6760</b>   | <b>9727</b>    | <b>66,3</b>    | <b>95,4</b>    | 414                                | 414  | 7000   | 8000  | 13,6  | 13,0         | 3,1  | 3,2  |
| BM07-0930                      | <b>BM 9300/7,5</b>          | 120-C                              | 12015   | 12015 | <b>7557</b>   | <b>10874</b>   | <b>74,1</b>    | <b>106,7</b>   | 430                                | 430  | 7500   | 8500  | 14,7  | 13,4         | 3,2  | 3,4  |
| BM07-1300                      | <b>BM 13000/7,5</b>         | 150-A                              | 18000   | 15500 | <b>11300</b>  | <b>14000</b>   | <b>110,9</b>   | <b>137,3</b>   | 710                                | 685  | 9400   | 9700  | 20,0  | 17,4         | 5,0  | 5,4  |
| BM07-1600                      | <b>BM 16000/7,5</b>         | 150-B                              | 21500   | 19750 | <b>13500</b>  | <b>17870</b>   | <b>132,4</b>   | <b>175,3</b>   | 760                                | 715  | 10500  | 11500 | 22,3  | 21,0         | 5,5  | 5,9  |
| BM07-2050                      | <b>BM 20500/7,5</b>         | 200                                | 29115   | 24854 | <b>18284</b>  | <b>22493</b>   | <b>179,4</b>   | <b>220,7</b>   | 1000                               | 970  | 12850  | 13800 | 26,1  | 24,4         | 5,7  | 5,6  |



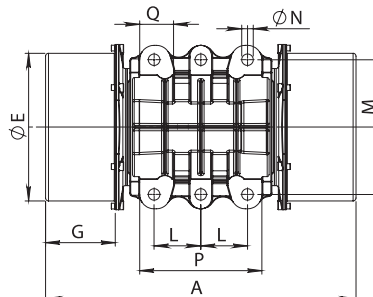
| TIPO<br>Type<br>Type<br>Typ | GRAND.<br>Size<br>Grand.<br>Grösse | DIMENSIONI D'INGOMBRO<br>Overall dimensions<br>Cotes dimensions<br>Abmessungen<br>(mm) |      |     |     |     |     |     |     |             | DIMENSIONI DI FISSAGGIO<br>Fixing dimensions<br>Cotes pour le fixage<br>Abmessungen zur Befestigung<br>(mm) |                       |     |    |     |    |                   | PRESSACAPO<br>Cable gland<br>Presse étoupe<br>Kabelverschraub. |  |
|-----------------------------|------------------------------------|--|------|-----|-----|-----|-----|-----|-----|-------------|---|-----------------------|-----|----|-----|----|-------------------|--|--|
|                             |                                    | RIF.   | A    | B   | C   | D   | ØE  | F   | G   | L           | M   | VITI<br>SCREWS<br>Ø N | P   | Q  | R   | S  | ALIMENT.<br>POWER | TERMIST.<br>THERMIST.  |  |
| BM 25/7,5                   | 01-A                               | 2  | 230  | 150 | 145 | 130 | 105 | 60  | 55  | 62÷74<br>70 | 106<br>130  | 4 x M8                | 99  | 30 | 35  | 10 | M16x1,5           | ----   |  |
| BM 60/7,5                   | 02-A                               | 3  | 298  | 166 | 185 | 160 | 130 | 75  | 69  | 90<br>90    | 125<br>140  | 4 x M12<br>4 x M10    | 120 | 30 | 40  | 12 | M20x1,5           | ----   |  |
| BM 120/7,5                  | 03                                 | 4-a  | 350  | 190 | 205 | 187 | 151 | 85  | 85  | 100         | 160   | 4 x M12               | 136 | 33 | 40  | 16 | M20x1,5           | ----   |  |
| BM 160/7,5                  | 03                                 | 4-a  | 350  | 190 | 205 | 187 | 151 | 85  | 85  | 100         | 160   | 4 x M12               | 136 | 33 | 40  | 16 | M20x1,5           | ----   |  |
| BM 210/7,5                  | 04-A                               | 4-a  | 355  | 210 | 236 | 216 | 181 | 101 | 71  | 120         | 170   | 4 x M16               | 160 | 40 | 43  | 20 | M20x1,5           | ----   |  |
| BM 300/7,5                  | 04-A                               | 4-a  | 415  | 210 | 236 | 216 | 181 | 101 | 101 | 120         | 170   | 4 x M16               | 160 | 40 | 43  | 20 | M20x1,5           | ----   |  |
| BM 330/7,5                  | 04-B                               | 4-a  | 415  | 210 | 236 | 216 | 181 | 101 | 101 | 120         | 170   | 4 x M16               | 160 | 40 | 43  | 20 | M20x1,5           | ----   |  |
| BM 430/7,5                  | 04-A                               | 4-a  | 453  | 210 | 236 | 216 | 181 | 101 | 120 | 120         | 170   | 4 x M16               | 160 | 40 | 43  | 20 | M20x1,5           | ----   |  |
| BM 450/7,5                  | 04-B                               | 4-a  | 453  | 210 | 236 | 216 | 181 | 101 | 120 | 120         | 170   | 4 x M16               | 160 | 40 | 43  | 20 | M20x1,5           | ----   |  |
| BM 700/7,5                  | 15-A                               | 4-a  | 488  | 245 | 260 | 258 | 219 | 122 | 107 | 140         | 190   | 4 x M16               | 190 | 40 | 45  | 25 | M20x1,5           | ----   |  |
| BM 950/7,5                  | 15-A                               | 4-a  | 544  | 245 | 260 | 258 | 219 | 122 | 135 | 140         | 190   | 4 x M16               | 190 | 40 | 45  | 25 | M20x1,5           | ----   |  |
| BM 1100/7,5                 | 15-A                               | 4-a  | 572  | 245 | 260 | 258 | 219 | 122 | 149 | 140         | 190   | 4 x M16               | 190 | 40 | 45  | 25 | M20x1,5           | ----   |  |
| BM 1200/7,5                 | 20                                 | 4-a  | 580  | 275 | 283 | 278 | 239 | 132 | 136 | 155         | 225   | 4 x M20               | 205 | 50 | 55  | 30 | M20x1,5           | ----   |  |
| BM 1500/7,5                 | 20                                 | 4-a  | 635  | 275 | 283 | 278 | 239 | 132 | 159 | 155         | 225   | 4 x M20               | 205 | 50 | 55  | 30 | M20x1,5           | ----   |  |
| BM 2000/7,5                 | 30                                 | 4-a  | 610  | 325 | 344 | 325 | 283 | 157 | 137 | 155         | 255   | 4 x M22               | 220 | 55 | 60  | 35 | M25x1,5           | ----   |  |
| BM 3200/7,5                 | 50                                 | 4-a  | 697  | 340 | 374 | 355 | 309 | 172 | 160 | 180         | 280   | 4 x M24               | 240 | 60 | 65  | 40 | M25x1,5           | M20x1,5  |  |
| BM 4800/7,5                 | 70-A                               | 4-a  | 782  | 392 | 415 | 398 | 347 | 191 | 177 | 200         | 320   | 4 x M27               | 305 | 87 | 78  | 45 | M25x1,5           | M20x1,5  |  |
| BM 5800/7,5                 | 70-B                               | 4-a  | 846  | 392 | 415 | 398 | 347 | 191 | 202 | 200         | 320   | 4 x M27               | 305 | 87 | 78  | 45 | M25x1,5           | M20x1,5  |  |
| BM 6700/7,5                 | 120-A                              | 4-b  | 864  | 455 | 448 | 460 | 411 | 225 | 197 | 130         | 375   | 6 x M30               | 340 | 86 | 83  | 50 | M25x1,5           | M20x1,5  |  |
| BM 8300/7,5                 | 120-B                              | 4-b  | 864  | 455 | 448 | 460 | 411 | 225 | 197 | 130         | 375   | 6 x M30               | 340 | 86 | 83  | 50 | M25x1,5           | M20x1,5  |  |
| BM 9300/7,5                 | 120-C                              | 4-b  | 900  | 455 | 448 | 460 | 411 | 225 | 197 | 130         | 375   | 6 x M30               | 340 | 86 | 83  | 50 | M25x1,5           | M20x1,5  |  |
| BM 13000/7,5                | 150-A                              | 4-c  | 951  | 575 | 550 | 545 | 497 | 270 | 168 | 140         | 480   | 8 x M42               | 520 | 90 | 100 | 45 | M40x1,5           | M20x1,5  |  |
| BM 16000/7,5                | 150-B                              | 4-c  | 1015 | 575 | 550 | 545 | 497 | 270 | 218 | 140         | 480   | 8 x M42               | 520 | 90 | 100 | 45 | M40x1,5           | M20x1,5  |  |
| BM 20500/7,5                | 200                                | 4-c  | 1100 | 615 | 600 | 595 | 541 | 300 | 220 | 140         | 520   | 8 x M42               | 545 | 90 | 100 | 50 | M40x1,5           | M20x1,5  |  |



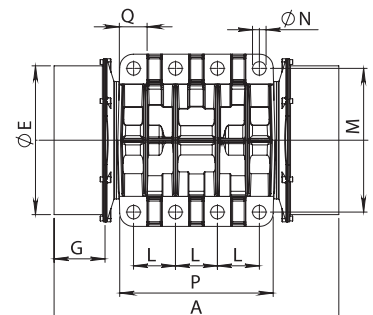
RIF. 4 a/b/c



RIF. 4 a



RIF. 4 b



RIF. 4 c